

●特長

1. 16×16mmボタン付き全面照光スイッチ
2. 単色照光と3色照光の2タイプ
3. パネル取付、プリント板取付が可能

Features

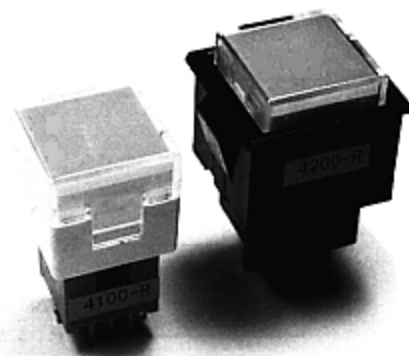
1. 16×16mm full surface illumination with button.
2. Uni and tri-color (red, green, yellow) illumination.
3. Panel mount and P.C. board mount possible.

●品名 Model

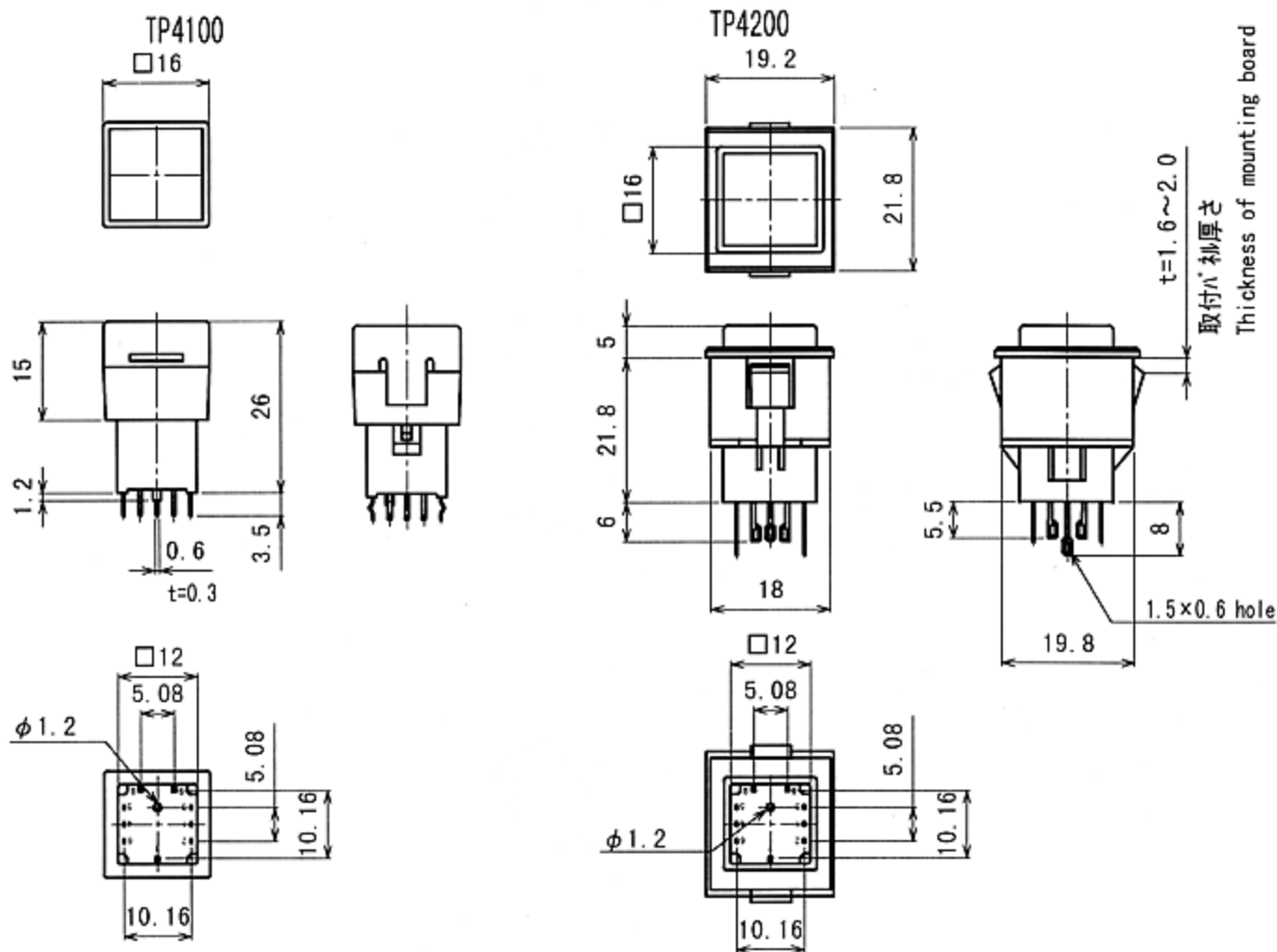
TP4100-R

LEDの色      フィルターの色  
 R：赤          赤  
 G：緑          緑  
 Y：黄          黄  
 M：3色        白  
 取付方式  
 4100：プリント基板タイプ  
 4200：パネル取付  
 TP：シリーズ名

LED color    Filter color  
 Red          Red  
 Green        Green  
 Yellow        Yellow  
 Tri-color     White  
 Mounting  
 P.C.B mounting  
 Panel mounting  
 Series



●外形寸法 Dimensions(mm)



●仕様 Specifications

スイッチ部

定 格	DC12V 100mA
接触抵抗	100mΩ 以下
絶縁抵抗	50MΩ 以上 (DC250V)
耐電圧	AC250V 1分間
耐久性	1,000,000 (定格負荷)
作動力	1.96±0.29N (200±30gf)
作動量	2.5±0.5mm (動作)
	3.5±0.3mm (最大)
使用温度範囲	-10~+50°C
保存温度範囲	-20~+60°C

Switch

Rating	100mA 12VDC
Contact Resistance	100mΩ Max.
Insulation Resistance	50MΩ Min. (250VDC)
Voltage Proof	250VAC 1min.
Endurance	1,000,000 (with load)
Operating Force	1.96±0.29N (200±30gf)
Travel	2.5±0.5mm (Operating-travel)
	3.5±0.3mm (Full-travel)
Operating Temperature	-10~+50°C
Storage Temperature	-20~+60°C

LED部

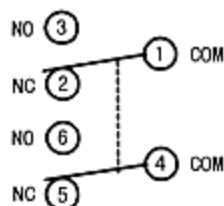
最大逆電圧 (VR)	8V
最大順電流 (IFM)	50mA
順電圧 (VF)	R=3.9V, G=4.2V, Y=4.0V (TYP.)
推奨動作電流 (IF)	30mA

LED

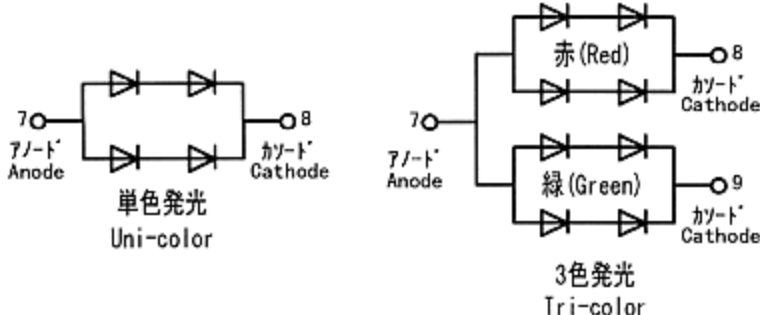
Peak reverse voltage (VR)	8V
Max. forward current (IFM)	50mA
Forward voltage (VF)	R=3.9V, G=4.2V, Y=4.0V (TYP.)
Recommended operating current (IF)	30mA

●回路図 Circuit diagram

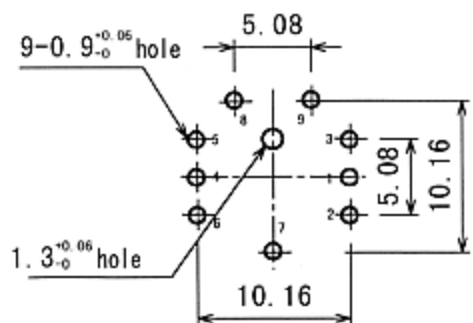
スイッチ Switch



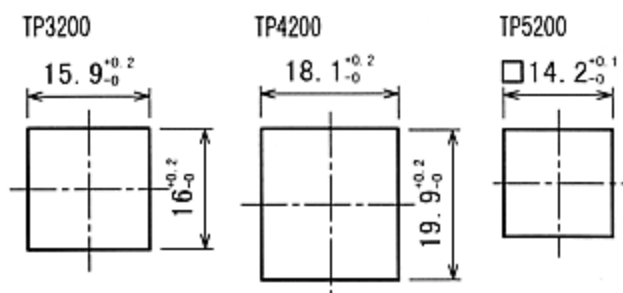
LED



●取り付け寸法 Mounting dimensions



プリント基板穴あけ寸法  
P.C. Board mounting hole dimensions



□ 挿角穴あけ寸法  
Square-shaped hole dimensions