

●特長

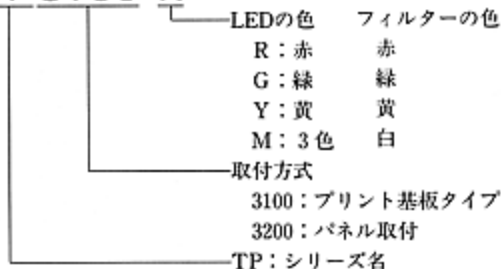
1. 12×12mm台形ボタン付き全面照光スイッチ
2. 単色照光と3色照光の2タイプ
3. パネル取付、プリント板取付が可能

Features

1. 12×12mm full surface illumination with dimple button.
2. Uni and tri-color (red, green, yellow) illumination.
3. Panel mount and P.C. board mount possible.

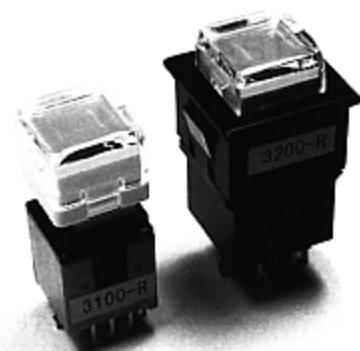
●品名 Model

TP3100-R



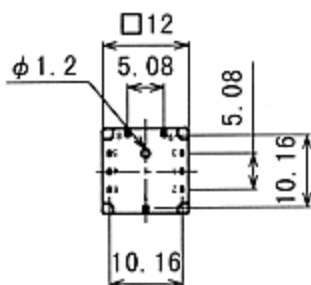
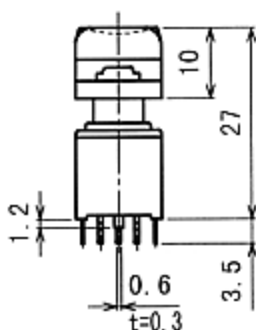
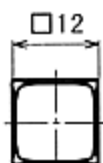
LED color	Filter color
Red	Red
Green	Green
Yellow	Yellow
Tri-color	White

Monting
 P.C.B mounting
 Panel mounting
 Series

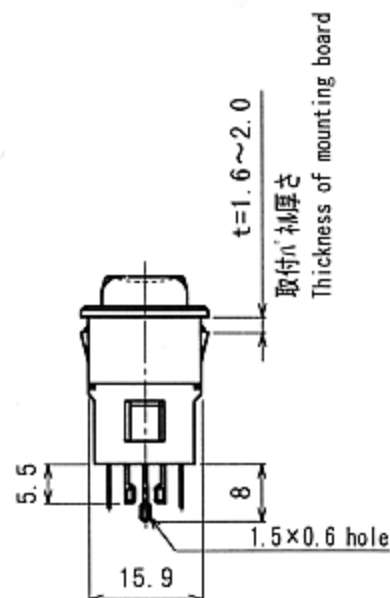
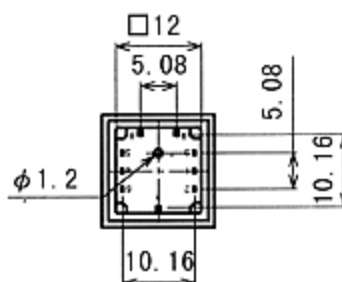
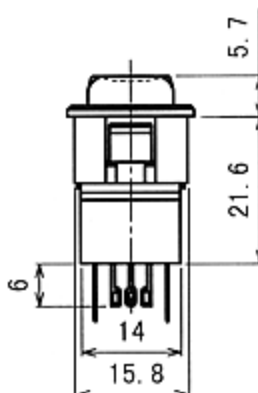
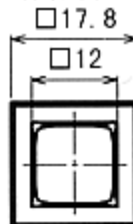


●外形寸法 Dimensions(mm)

TP3100



TP3200



●仕様 Specifications

スイッチ部

定 格	DC12V 100mA
接触抵抗	100mΩ 以下
絶縁抵抗	50MΩ 以上 (DC250V)
耐電圧	AC250V 1分間
耐久性	1,000,000 (定格負荷)
作動力	1.96±0.29N (200±30gf)
作動量	2.5±0.5mm (動作)
	3.5±0.3mm (最大)
使用温度範囲	-10~+50°C
保存温度範囲	-20~+60°C

Switch

Rating	100mA 12VDC
Contact Resistance	100mΩ Max.
Insulation Resistance	50MΩ Min. (250VDC)
Voltage Proof	250VAC 1min.
Endurance	1,000,000 (with load)
Operating Force	1.96±0.29N (200±30gf)
Travel	2.5±0.5mm (Operating-travel)
	3.5±0.3mm (Full-travel)
Operating Temperature	-10~+50°C
Storage Temperature	-20~+60°C

LED部

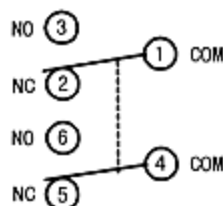
最大逆電圧 (VR)	8V
最大順電流 (IFM)	50mA
順電圧 (VF)	R=3.9V, G=4.2V, Y=4.0V (TYP.)
推奨動作電流 (IF)	30mA

LED

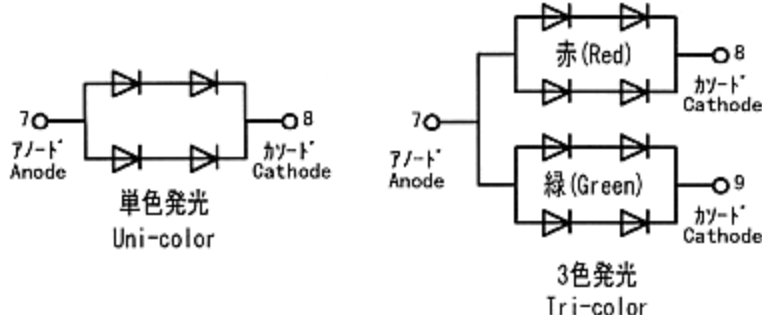
Peak reverse voltage (VR)	8V
Max. forward current (IFM)	50mA
Forward voltage (VF)	R=3.9V, G=4.2V, Y=4.0V (TYP.)
Recommended operating current (IF)	30mA

●回路図 Circuit diagram

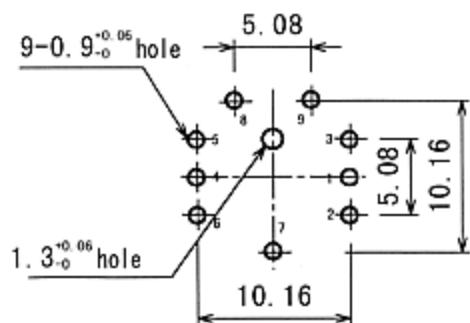
スイッチ Switch



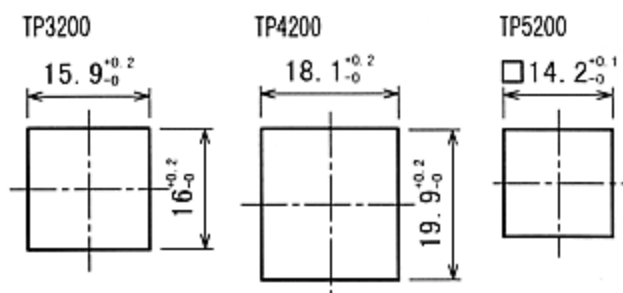
LED



●取り付け寸法 Mounting dimensions



プリント基板穴あけ寸法
P.C. Board mounting hole dimensions



□ 挿角穴あけ寸法
Square-shaped hole dimensions