

TP2151

●特長

- 1 外径寸法は7×9mmと超小型です。
- 2 ラバーコンタクトを使用していますので、ソフトなクリック感があります。
- 3 丸形LEDの採用により、明かるい輝度が得られ、指向性が拡大されています。
- 4 フラックス防止でオートディップが可能です。

●品番表 Ordering Code Table

品番 Code	LEDの色 LED Color
TP2151-R	赤 Red
TP2151-G	緑 Green
TP2151-Y	黄 Yellow
TP2151-N	なし Without LED

●仕様 Specifications

スイッチ部 switch

定格 Rating	DC12V 20mA
接触抵抗 Contact Resistance	1KΩ Max.
耐電圧 Voltage Proof	AC150V 1Minute
絶縁抵抗 Isolation Resistance	100MΩ Min. DC100V
耐久性 Operating Life	100,000
バウンス Bounce	10msec Max.
作動量 Travel	1.0±0.3mm
作動力 Operating Force	90±30gf
はんだ耐熱性 Soldering	270±5°C 3sec.
使用温度範囲 Operating Temp. Range	-20~+70°C
保存温度範囲 Storage Temp. Range	-40~+80°C

●ボタン(オプション) Button Optional

Button 2F	品番 Code	色 Color
	2F10I	Red
2F20I	Ivory	
2F40I	Blue	
2F95I	Grey	
2F91I	Black	
2F99I	White	
Button 3F	品番 Code	色 Color
	3F10I	Red
	3F20I	Ivory
	3F40I	Blue
	3F95I	Grey
	3F91I	Black
	3F99I	White

Features

- 1 Ultra miniature size : 6×9mm outer dimensions.
- 2 Rubber contact provide soft click switching.
- 3 Round type LEDs for greater luminescence and improved clarity.
- 4 Automatic dipping into soldering machine is possible to prevent contamination with flux.

LED部 LED

最大逆電圧(VR) Peak Reverse Voltage	4V
最大動作電流(IFM) Max. Forward Current	R : 30mA G : 50mA Y : 50mA

色調 Color	推奨動作電流 IF(mA)/chip	順電圧 VF(V)TYP
赤 Red	10.0	2.1
緑 Green	20.0	2.1
黄 Yellow	20.0	2.1


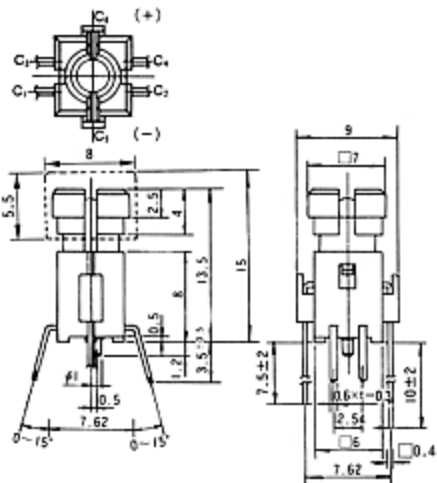
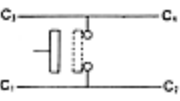
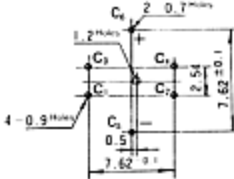

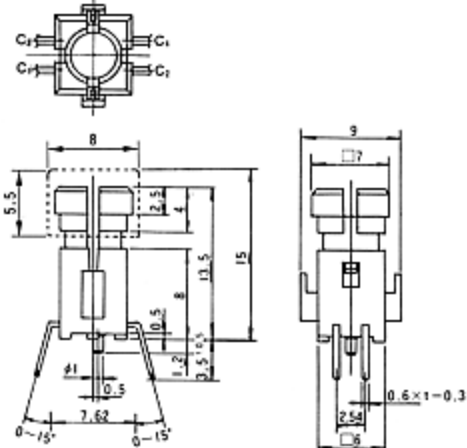
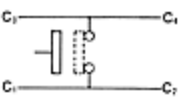


● Button 2F



● Button 3F

●外形寸法 Dimensions(mm)

<p>TP2151-R -G -Y</p> 		<p>回路図 Circuit diagram</p>  <p>プリント基板穴あけ寸法 P.C. board mounting hole dimensions</p> 
<p>TP2151-N</p> 		<p>回路図 Circuit diagram</p>  <p>プリント基板穴あけ寸法 P.C. board mounting hole dimensions</p> 