

## TPシリーズ6×6ラバーコンタクト

## TP Series 6×6 Rubber Contact

## ●特長

1. 外径寸法は6×6mmと超小型です。
2. ラバーコンタクトを使用していますので、ソフトなクリック感触です。
3. 接点部のインサート成形に独自の設計を計り、はんだ熱に対する接点の信頼性向上を実現しました。
4. スペースファクターを考慮したライトアングルタイプもシリーズ化しました。

## ●品番表 Ordering Code Table

品番 Code	ツマミ形状 Stem	端子構造 Terminal
TP210I	Button type	4 terminals
TP230I	"	2 "
TP280I	"	2 "
TP220I	Flat type	4 "
TP240I	"	2 "
TP290I	"	2 "

## ●仕様 Specifications

定格 Rating	DC12V、20mA
接触抵抗 Contact resistance	1kΩ max.
耐電圧 Voltage proof	AC150V、1 minute
絶縁抵抗 Insulation resistance	100MΩ min.(DC100V)
はんだ耐熱性 Soldering	270+5°C、3 sec.
耐久性 Operating life	100,000 operations
バウンス Bounce	10msec. max.
作動量 Travel	1±0.3mm
作動力 Operating force	90±30 gf
使用温度範囲 Operating temperature range	-20～+70°C
保存温度範囲 Storage temperature range	-40～+80°C

## ●取扱い上の注意

- ・はんだディップ作業の場合270°Cで3秒以内、また、はんだゴテの場合には30W以下のもので3秒以内で作業下さい。
- ・フラックス洗浄は接点障害の原因になりますので出来るだけ避けて下さい。

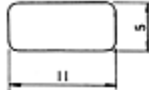
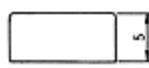


## Precautions (TP Series)

- ・Soldering must be performed within 3 sec. by dipping into a solder bath of 270°C or with a 30 W soldering iron.
- ・Please refrain from flux cleansing as it may damage the contacts.

## Features

1. Ultra miniature size : 6×6 mm outer dimensions.
2. Rubber contacts provide soft click switching.
3. The use of insert molding method in the contact prevents soldering heat from causing contact trouble and ensures the high reliability.
4. The series include both types of the operation bar on the top and the side.

## ●ボタン Button

Button E  	品番 Code	色 Color
	E10I	Red
	E20I	Ivory
	E40I	Blue
	E95I	Grey
	E91I	Black
Button F  	品番 Code	色 Color
	F10I	Red
	F20I	Ivory
	F40I	Blue
	F95I	Grey
	F91I	Black
F99I	White	


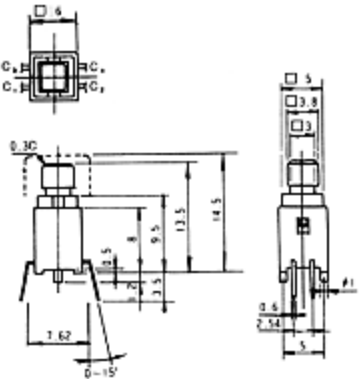
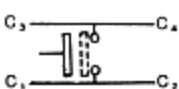
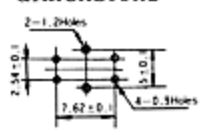

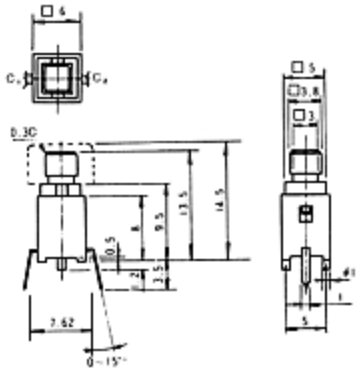

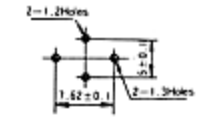
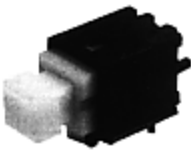
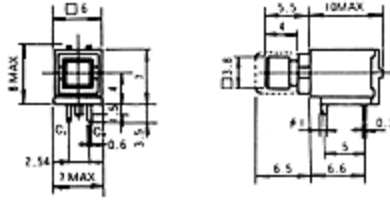
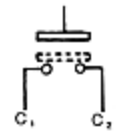
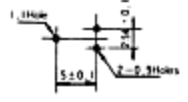

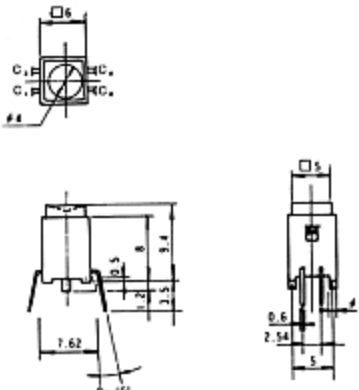
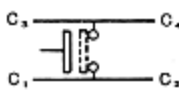
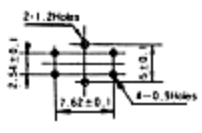


● Button E


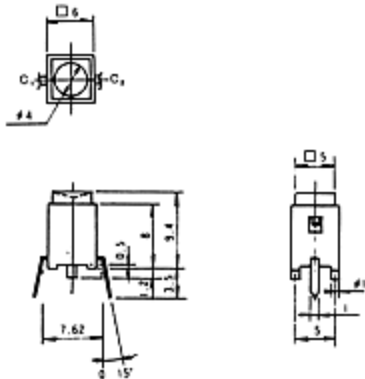

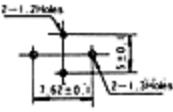

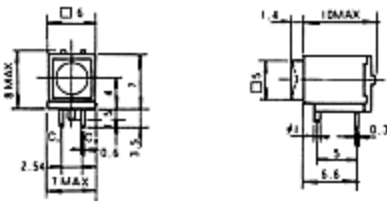
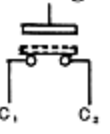


● Button F

●外形寸法 Dimensions(mm)

<p>TP210I</p> <p>ボタンは別売です Button not included</p> 		<p>回路図 Circuit diagram</p>  <p>プリント基板穴あけ寸法 P.C. board mounting hole dimensions</p> 
<p>TP230I</p> <p>ボタンは別売です Button not included</p> 		<p>回路図 Circuit diagram</p>  <p>プリント基板穴あけ寸法 P.C. board mounting hole dimensions</p> 
<p>TP280I</p> <p>ボタンは別売です Button not included</p> 		<p>回路図 Circuit diagram</p>  <p>プリント基板穴あけ寸法 P.C. board mounting hole dimensions</p> 
<p>TP220I</p> 		<p>回路図 Circuit diagram</p>  <p>プリント基板穴あけ寸法 P.C. board mounting hole dimensions</p> 

●外形寸法 Dimensions(mm)

<p>TP2401</p> 		<p>回路図 Circuit diagram</p>  <p>プリント基板穴あけ寸法 P.C. board mounting hole dimensions</p> 
<p>TP2901</p> 		<p>回路図 Circuit diagram</p>  <p>プリント基板穴あけ寸法 P.C. board mounting hole dimensions</p> 