



# Plastic Hoods FKE, with EMI/EMC and ESD Protection

## Kunststoffhauben FKE, EMV und ESD Schutz

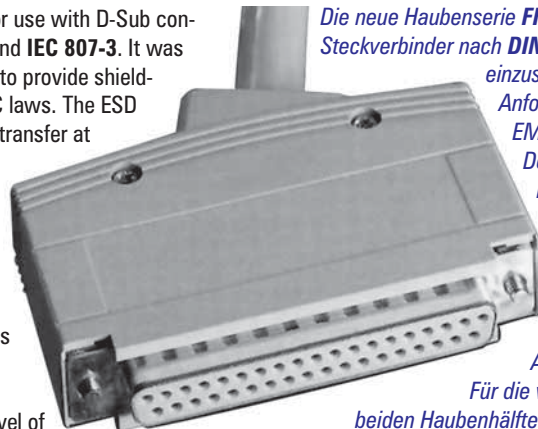
The new **FKE** hood series from FCT is intended for use with D-Sub connectors according to **DIN 41 652, MIL-C24308** and **IEC 807-3**. It was designed to fulfill the high ESD requirements and to provide shielding against EMI/RFI in accordance with new EMC laws. The ESD protection is essential for high performance data transfer at high frequencies.

To ensure optimum ESD protection, the new cable connector housing and the knurled screw head are made of high performance plastics. The hood series FKE thus satisfies the requirement of IEC 801-2.

To improve EMI/RFI shielding, two shielding plates are riveted into the two housing shell halves. The shielding plates have a special design conceived after extensive testing. This allows a very high level of shield attenuation which at 100 MHz amounts to more than -66 dB. The lamellar indents of the shielding plates at the contact points to the D-Sub connector and to the cable clamp are a major contribution to this very high level of shielding. The cable clamp not only secures the cable, but provides a low ohm and low inductive connection between the FKE hood cable shielding and the metal shielding plate. With the hood sizes 1 and 2, cables with a diameter of between 4,0 and 9,0 mm (0.157" and 0.315") can be used. For hood sizes 3 and 4, cables with a diameter of between 4,0 and 11,0 mm (0.157" and 0.433").

A further major advantage of the new hood series is the easy assembly by means of snap latches on the two shell halves. The two fixing screws supplied with hood sizes 2 – 4 prevent the two shell halves from falling apart during more robust application.

For servicing, the two shell halves can be easily disassembled by removing the screws by hand or with the use of a screwdriver.



Die neue Haubenserie **FKE** von FCT electronic ist für D-Sub Steckverbinder nach **DIN 41652, IEC 807-3** und **MIL-C 24308**

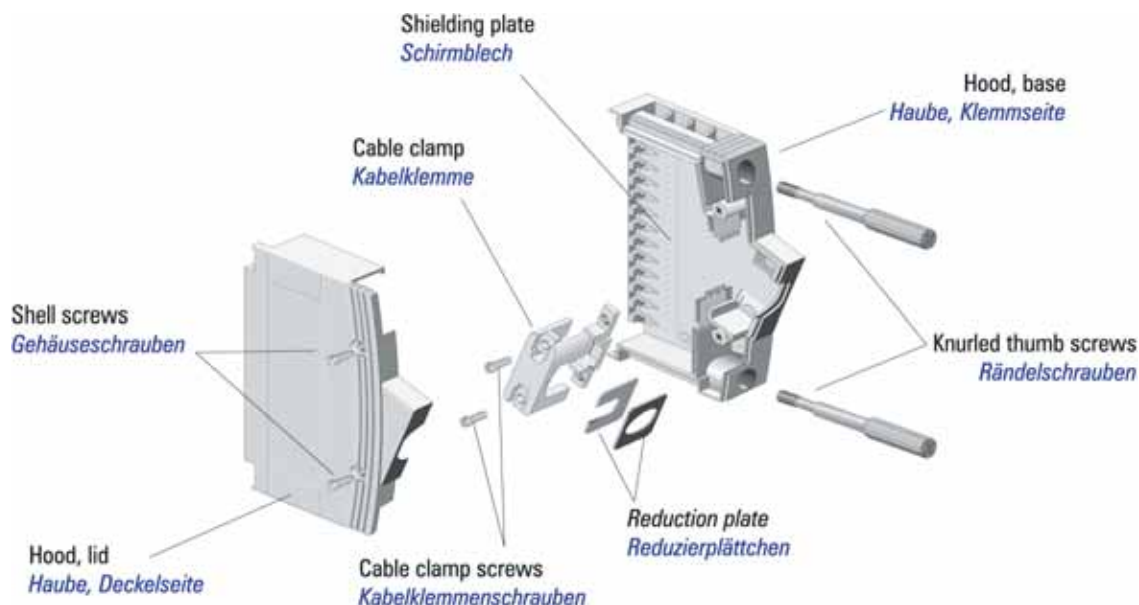
einzusetzen. Sie wurde entwickelt um die hohen Anforderungen bezüglich ESD und Schirmung gegen EMI/RFI, aufgrund neuer EMV-Gesetze zu erfüllen. Der ESD-Schutz ist für die sichere und komplette Datenübertragung bei höheren Frequenzen unbedingt erforderlich.

Für optimalen ESD-Schutz wurde die neue Haube und der Rändelschraubenkopf in einem hochwertigen Kunststoff ausgeführt. Dadurch erfüllt die Haubenserie FKE die Anforderungen nach IEC 801-2.

Für die verbesserte EMI/RFI Schirmung sind in die beiden Haubenhälften zwei Abschirmbleche genietet. Die Abschirmbleche haben ein spezielles Design, das nach mehrfachen Tests gefunden wurde. Dies ermöglicht eine sehr hohe Schirmdämpfung, die bei 100 MHz mehr als 66 dB beträgt. Zu dieser sehr guten Schirmung trägt wesentlich die Lamellenfiederung der Abschirmbleche an den Schirmübergabepunkten zum D-Sub-Steckverbinder und zur Kabelklemme bei. Die Kabelklemme übernimmt gleichzeitig die Schirmübergabe vom Schirmgeflecht des Kabels auf die FKE Haube, sowie die Kabelklemmung.

Bei FKE-Hauben mit den Gehäusegrößen 1 und 2 können Kabel mit einem Durchmesser von 4,0 bis 9,0 mm, bei den Gehäusegrößen 3 und 4 mit einem Durchmesser 4,0 bis 11,0 mm angeschlossen werden. Ein weiterer wichtiger Vorteil der neuen Haubenserie ist die schnelle Montage durch die Schnappverrastung der beiden Haubenhälften. Einen sicheren Schutz gegen Selbstlösen der beiden Gehäuseteile, z.B. beim Fallen auf den Boden, bieten die beiden Befestigungsschrauben.

Im Servicefalle können die beiden Haubenhälften nach Lösen der Schrauben von Hand oder mit einem Schraubendreher ebenso einfach demontiert werden.





# Plastic Hoods FKE, with EMI/EMC and ESD Protection

## Kunststoffhauben FKE, EMV und ESD Schutz

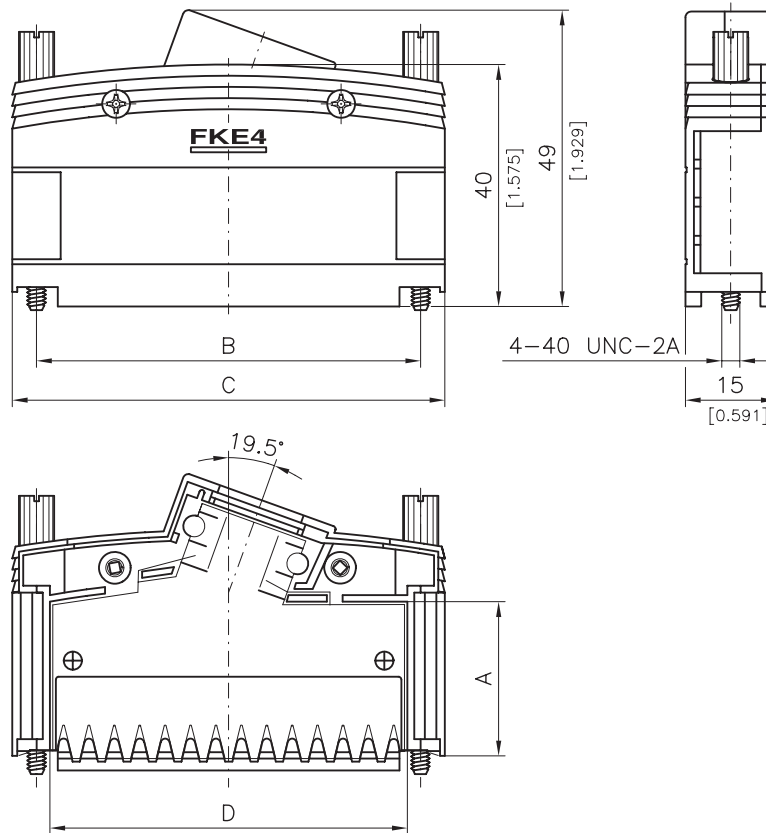
### Features

#### Merkmale

- Reliable Electro Static Discharge (ESD) protection
  - Electromagnetic Compatibility (EMC) as a result of EMI/RFI shielding
  - Snap latches to facilitate easy assembly
  - Simple disassembly to facilitate easy servicing
  - Complete kit incl. knurled thumb screws
  - Captive knurled thumb screws
  - Large inner chamber
- *Sicherer ESD-Schutz*
  - *EMV gerecht durch EMI/RFI-Schirmung*
  - *Einfache Montage durch Schnappverrastung*
  - *Servicefreundlich durch einfache Demontage*
  - *Komplett-Bausatz incl. Rändelschrauben*
  - *Rändelschrauben unverlierbar*
  - *großer Innenraum*

### Dimensions

#### Abmessungen



view of the hood without lid  
Ansicht der Haube ohne Deckelseite

Order No. <i>Bestellnummer</i>	Shell Size / No. of Contacts <i>Gehäusegröße / für Polzahl</i>	A ±0,3 (±0.012)	B ±0,3 (±0.012)	C ±0,3 (±0.012)	D ±0,3 (±0.012)	For Cable Ø <i>Für Kabel Ø</i>	
FKE1*	1 / 9	26,2 (1.031)	25,0 (0.984)	33,0 (1.299)	20,2 (0.795)	4,0 (0.157)	9,0 (0.354)
FKE2*	2 / 15	26,0 (1.024)	33,3 (1.311)	41,3 (1.626)	28,5 (1.122)	4,0 (0.157)	9,0 (0.354)
FKE3*	3 / 25	26,0 (1.024)	47,0 (1.850)	55,0 (2.165)	42,2 (1.661)	4,0 (0.157)	11,0 (0.433)
FKE4*	4 / 37	25,9 (1.020)	63,5 (2.500)	71,5 (2.815)	58,6 (2.307)	4,0 (0.157)	11,0 (0.433)

\* For individual packing, please add the suffix **E** to each order no. e.g. **FKE1E**

\* *Für einzeln verpackt E anhängen z.B. FKE1E*









# Plastic Hoods FKE, with EMI/EMC and ESD Protection

## Kunststoffhauben FKE, EMV und ESD Schutz

Delivery Quantity, Material

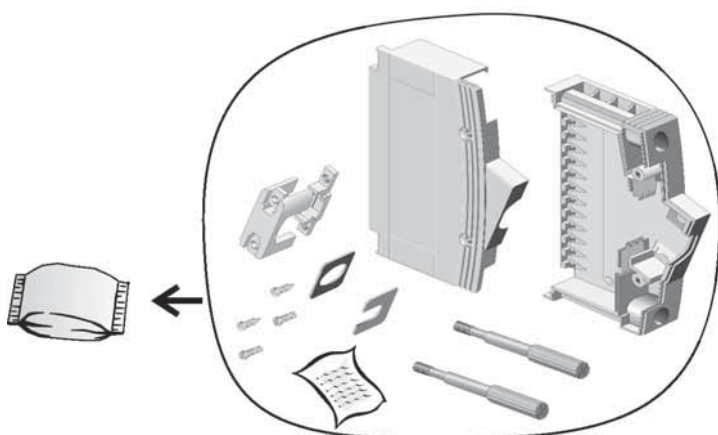
Lieferumfang, Material

		FKE1...	FKE2...	FKE3...	FKE4...	Material <i>Material</i>	
<b>C o m p o n e n t s</b>	Hood, lid <i>Haube, Deckelseite</i>		1	1	1	1	Polycarbonate / German silver <i>Polycarbonat / Neusilber</i>
	Hood, base <i>Haube, Klemmseite</i>		1	1	1	1	Polycarbonate / German silver <i>Polycarbonat / Neusilber</i>
	Shell screw <i>Gehäuseschraube</i>			1	1	2	Steel, zinc plated <i>Stahl, verzinkt</i>
	Cable clamp <i>Kabelklemme</i>		1	1	1	1	Die cast zinc, nickel plated <i>Zink-Druckguß, vernickelt</i>
	Cable clamp screw <i>Kabelklemmschraube</i>		2	2	2	2	Steel, zinc plated <i>Stahl, verzinkt</i>
	Cable reduction plate <i>Kabelreduzierung</i>		1	1	1	1	Polycarbonate <i>Polycarbonat</i>
	Cable reduction plate <i>Kabelreduzierung</i>				1	1	Polycarbonate <i>Polycarbonat</i>
	Knurled thumb screw, 4-40 UNC with plastic head <i>Rändelschraube 4-40 UNC mit Kunststoffkappe</i>		2	2	2	2	Steel, zinc plated / polycarbonate <i>Stahl, verzinkt / Polycarbonat</i>

**B  
a  
u  
t  
e  
i  
l  
e**

### Packing Unit (Individually Packed)

Verpackungseinheit (einzeln verpackt)



Hood components for one hood kit are sealed together with assembly instructions in transparent plastic packing.

Alle Haubenbauteile für einen Haubenbausatz sind komplett mit einer Montageanleitung in einem Klarsichtbeutel eingeschweißt.

Ordering example: FKE3E

Bestellbeispiel: FKE3E



# Plastic Hoods FKE, with EMI/EMC and ESD Protection

## Kunststoffhauben FKE, EMV und ESD Schutz

### Modifications

#### Modifikationen

Knurled thumb screws are also available with M3 thread. Please add the suffix M3 to the order number.

Ordering example: **FKE1M3E**

*Die Rändelschrauben sind auch mit Gewinde M3 lieferbar. Dazu bitte M3 an die Bestellnummer anhängen.*

**Bestellbeispiel: FKE1M3E**

Other modifications on request.

*Andere Modifikationen auf Anfrage.*

### Structure with Construction Details of Shielding and ESD Protection

#### Aufbau mit Konstruktions-Details der Schirmung und des ESD-Schutzes

Shielding mesh lies planar under the cable clamp. Two metal shielding plates riveted in place with many spring contact points to the D-Sub connector, the cable clamp and between the two hood halves ensure the best possible shielding.  
*Abschirmgeflecht liegt flächig unter Kabelklemme an. Zwei eingekietete Schirmbleche mit vielen federnden Kontaktpunkten zum D-Sub-Steckverbinder, zur Kabelklemme und zwischen den Haubenhälften garantieren bestmögliche Schirmung.*



Dimples guarantee a low transition impedance to the socket connector.  
*Kontaktnoppen garantieren niedrigen Übergangswiderstand zum Buchsensteckverbinder.*

The connector lies flush on the shell.  
*Steckverbinder liegt bündig am Gehäuse an.*

### Shielding Attenuation

#### Schirmdämpfungs-Diagramm

ACTIVE TR-A: 100.622 92MHz title:FKE4  
MKR ( 144): -66.265dB 20 dB/div -100.000dB

